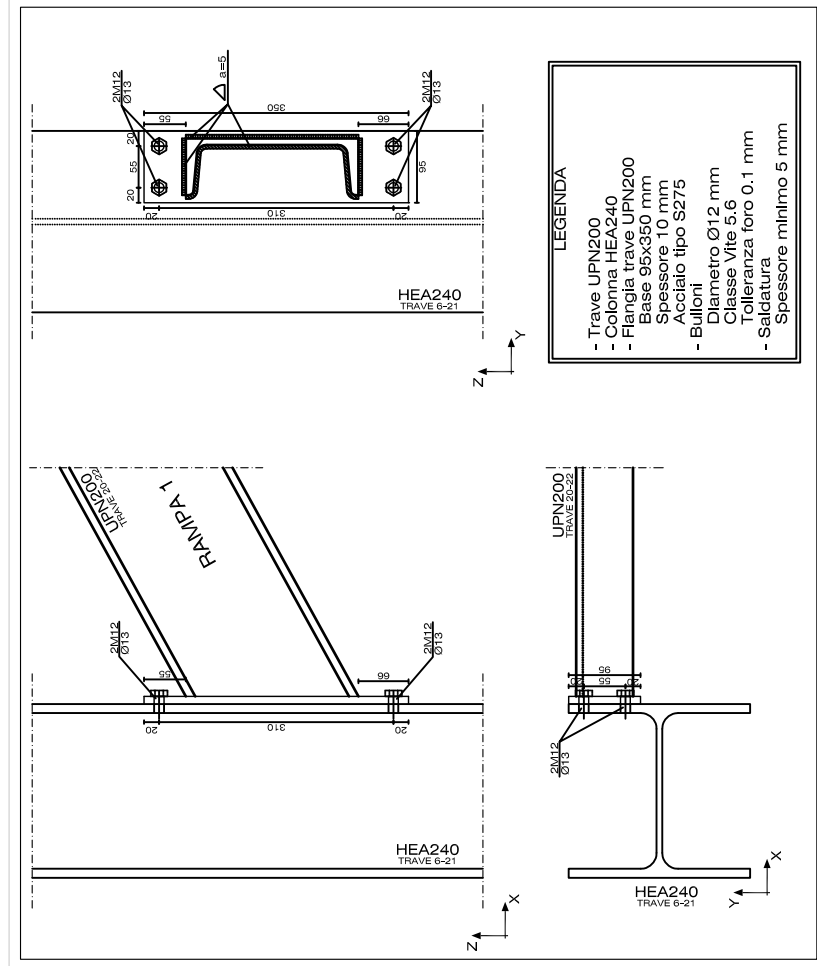
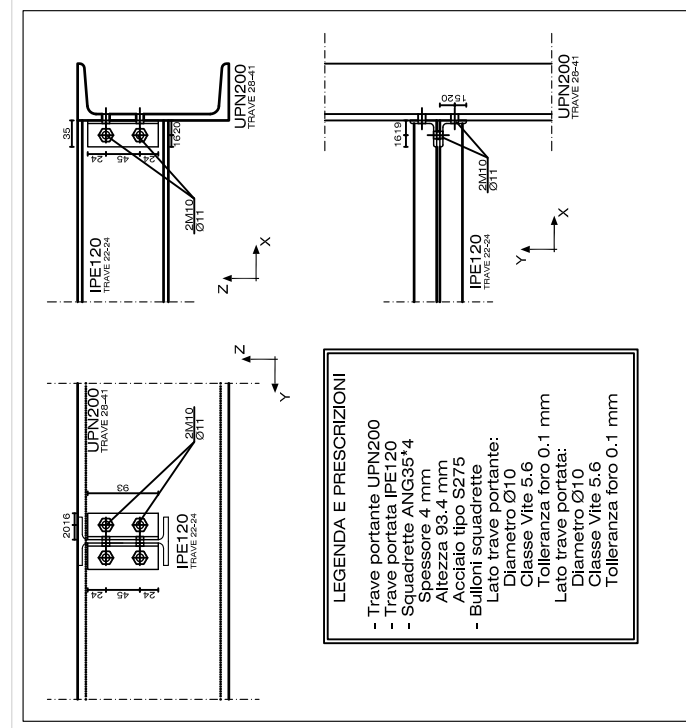


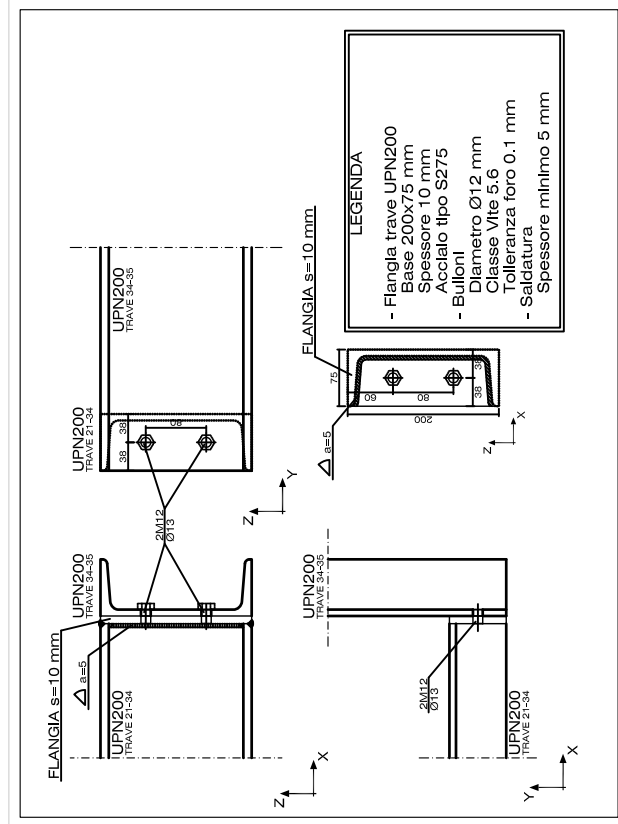
PARTICOLARE NODI: 20



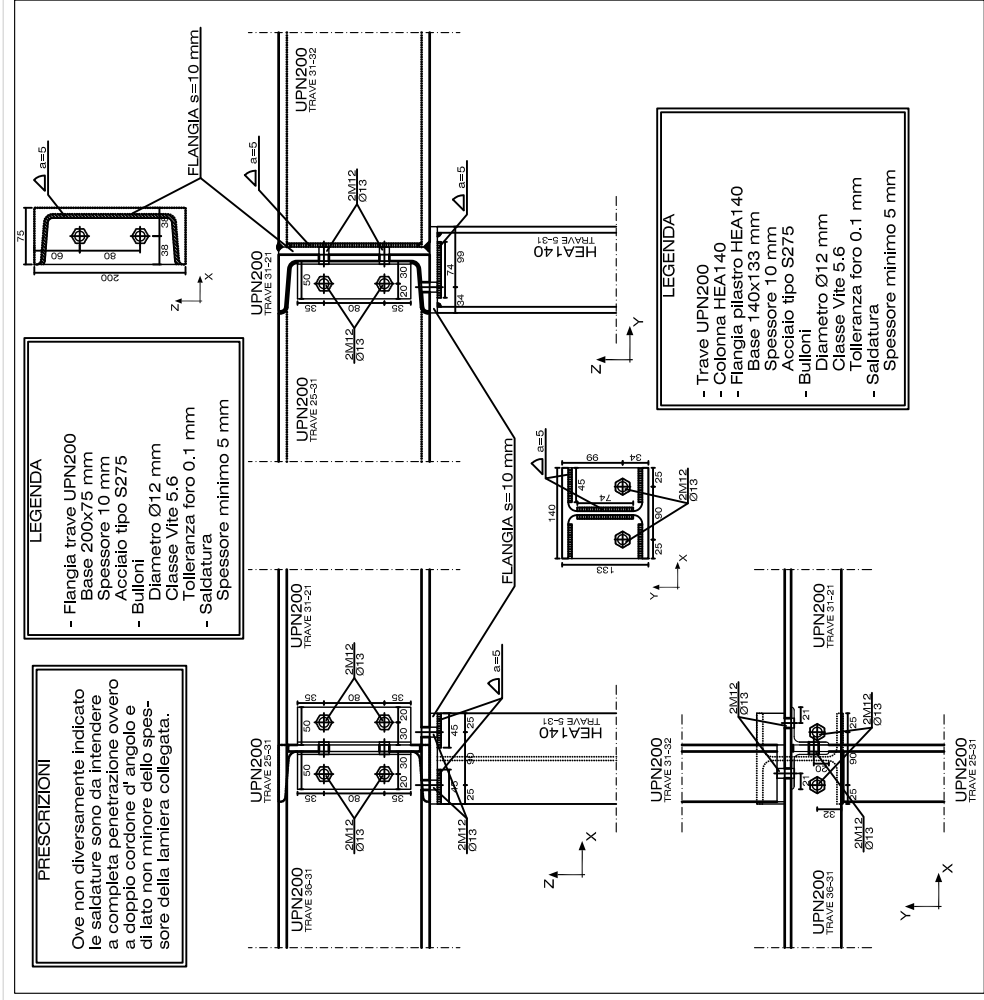
PARTICOLARE NODI: 24



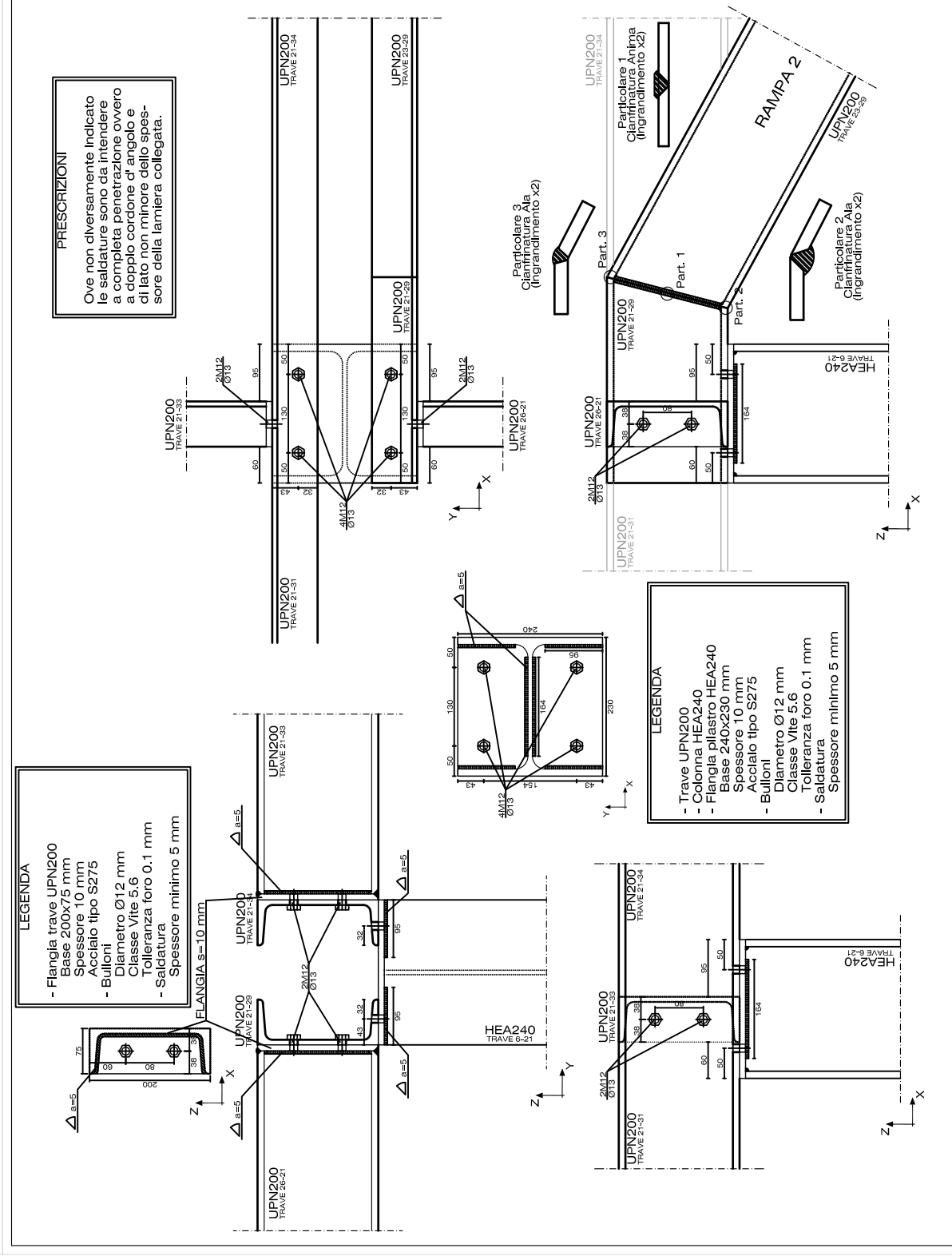
PARTICOLARE NODI: 34



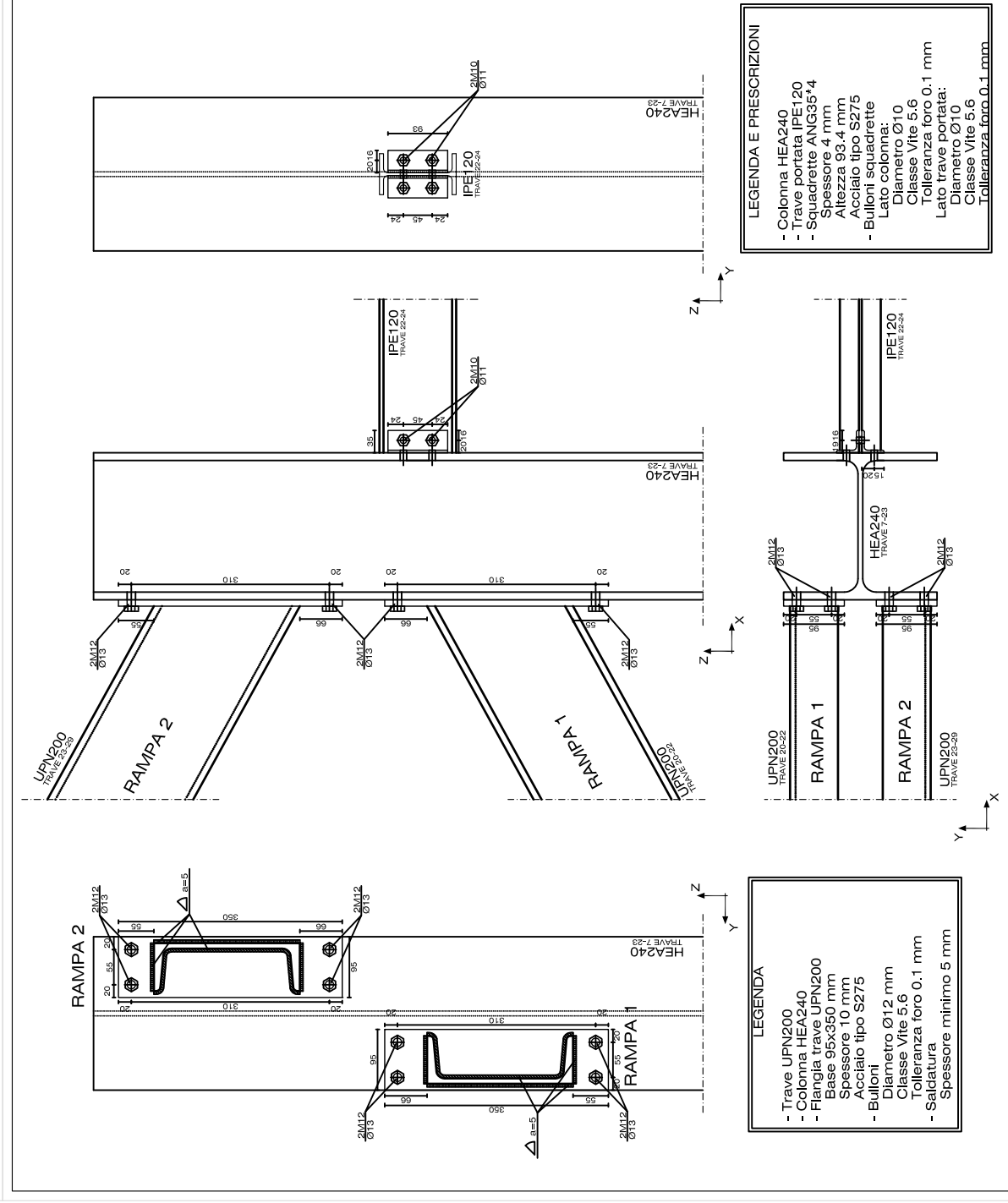
PARTICOLARE NODI: 31



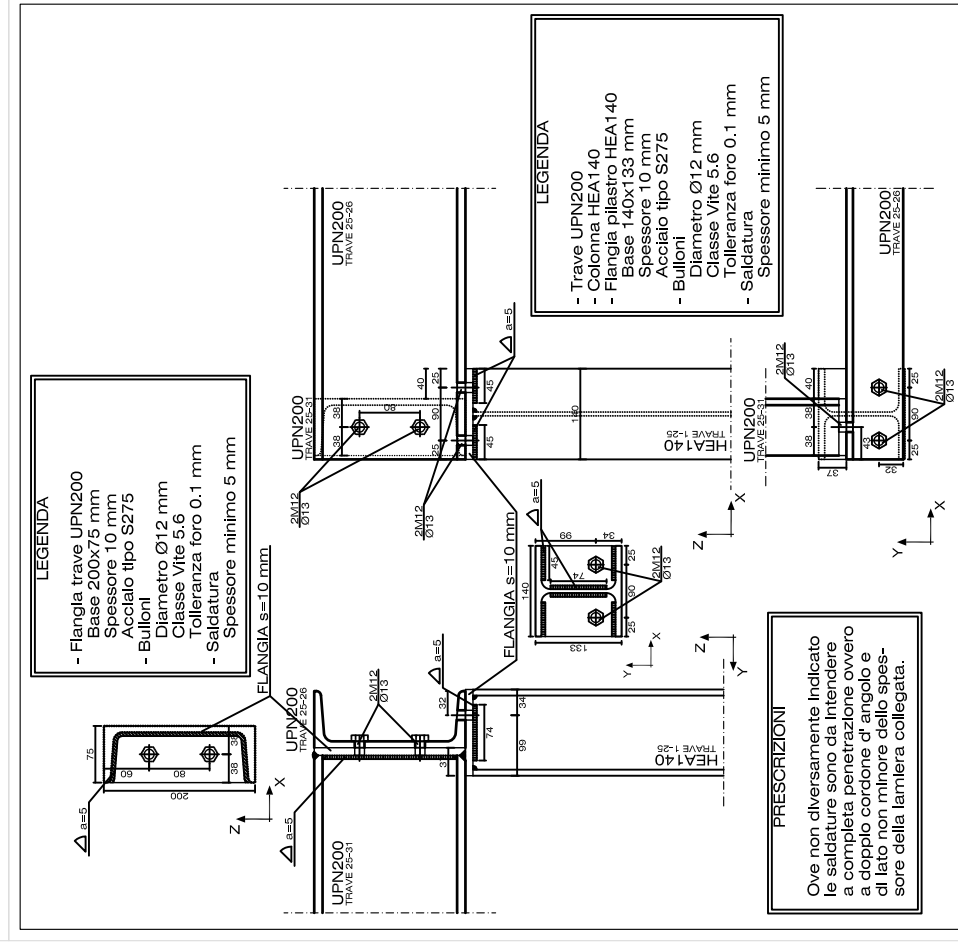
PARTICOLARE NODI: 21



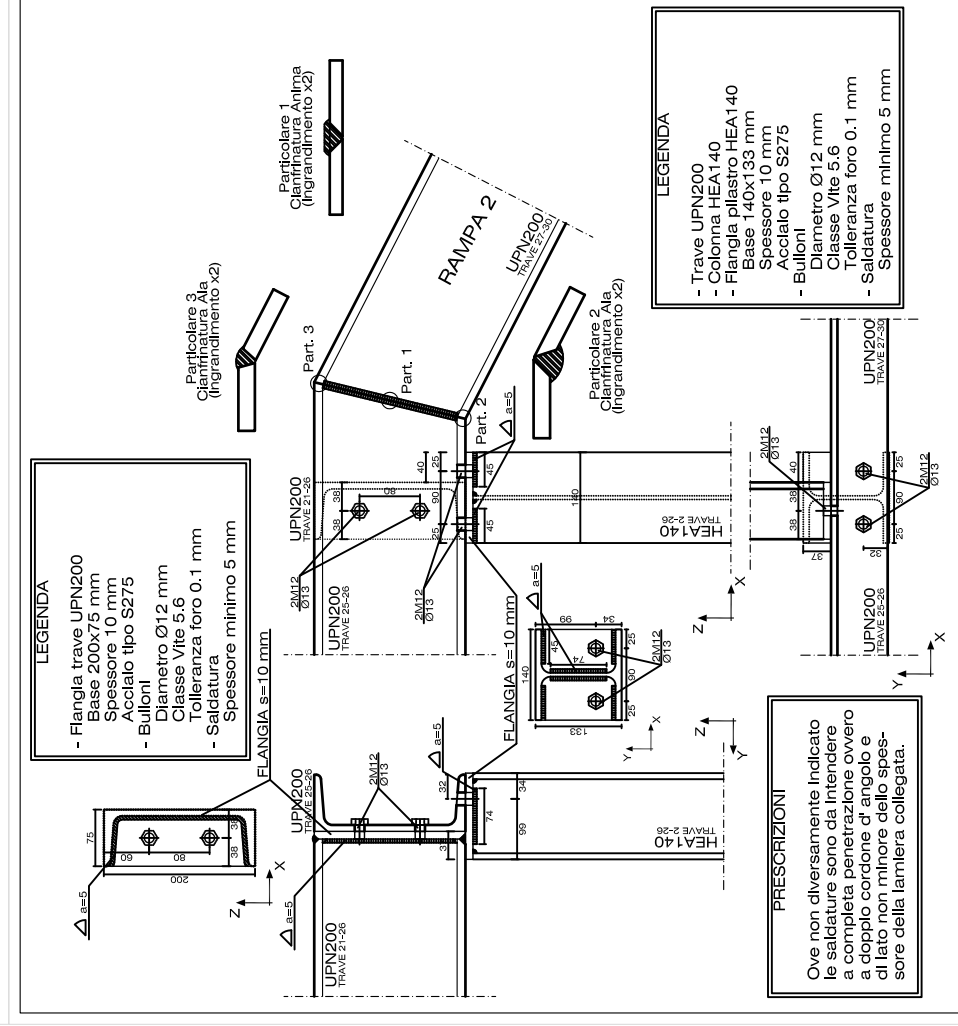
PARTICOLARE NODI: 22 - 23



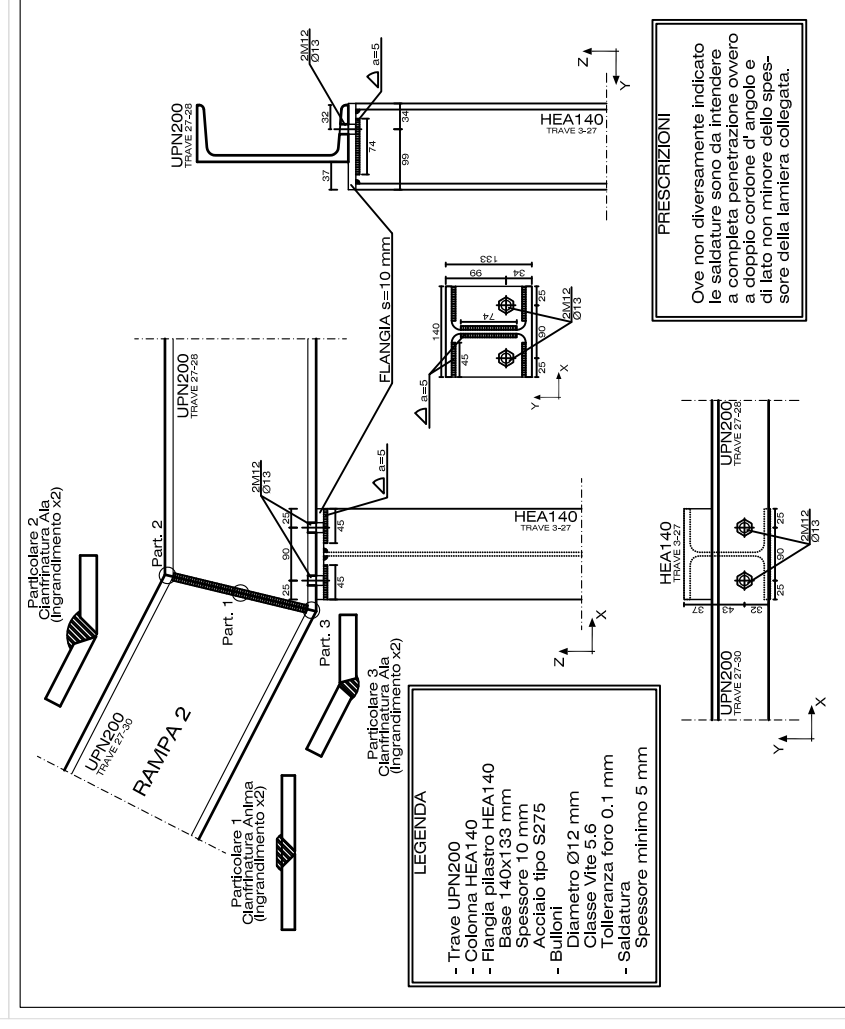
PARTICOLARE NODI: 25



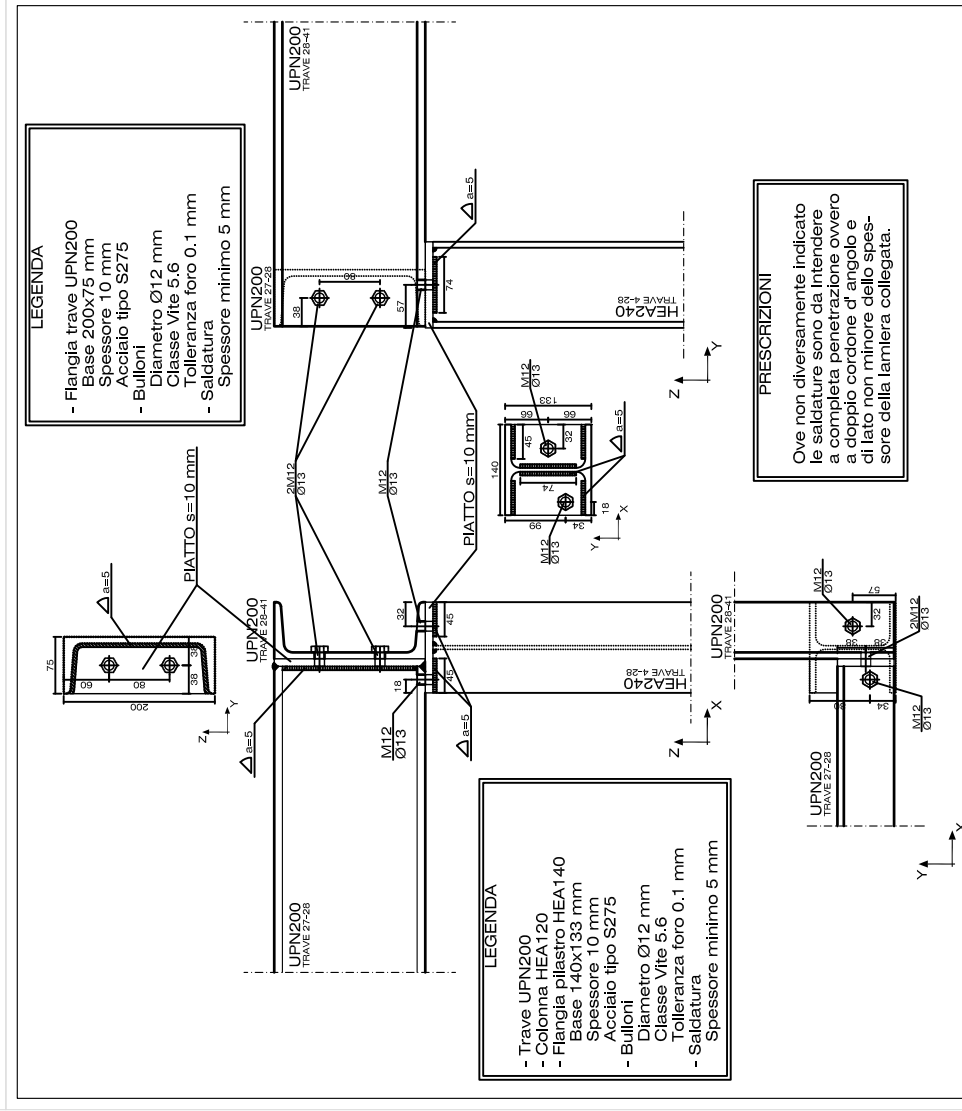
PARTICOLARE NODI: 26 - 30



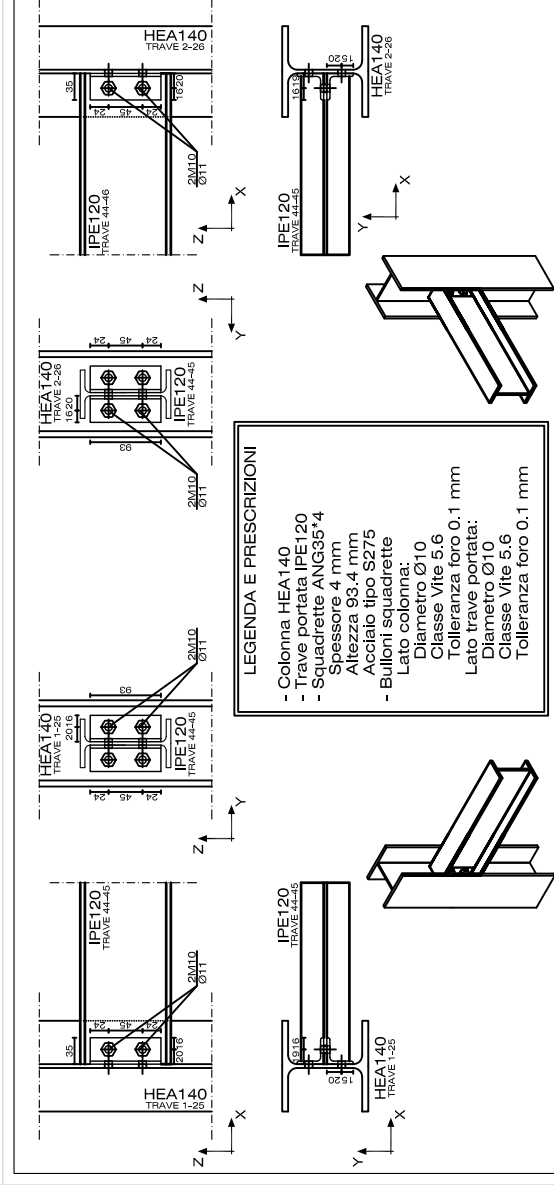
PARTICOLARE NODI: 27



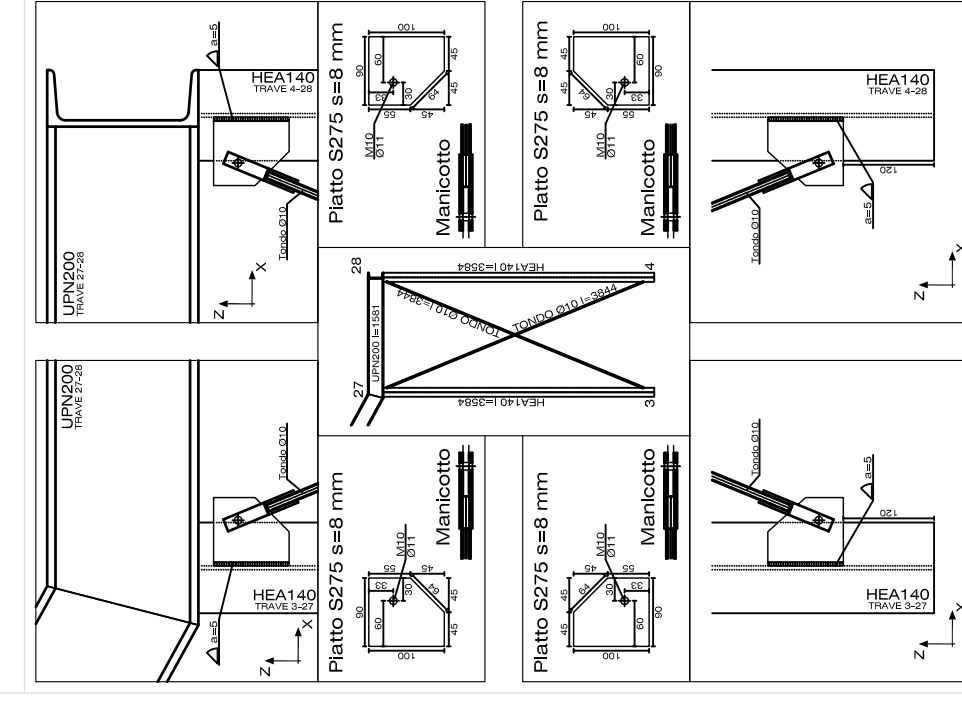
PARTICOLARE NODI: 28



PARTICOLARE NODI: 45 - 44



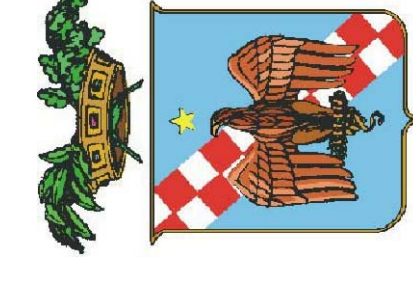
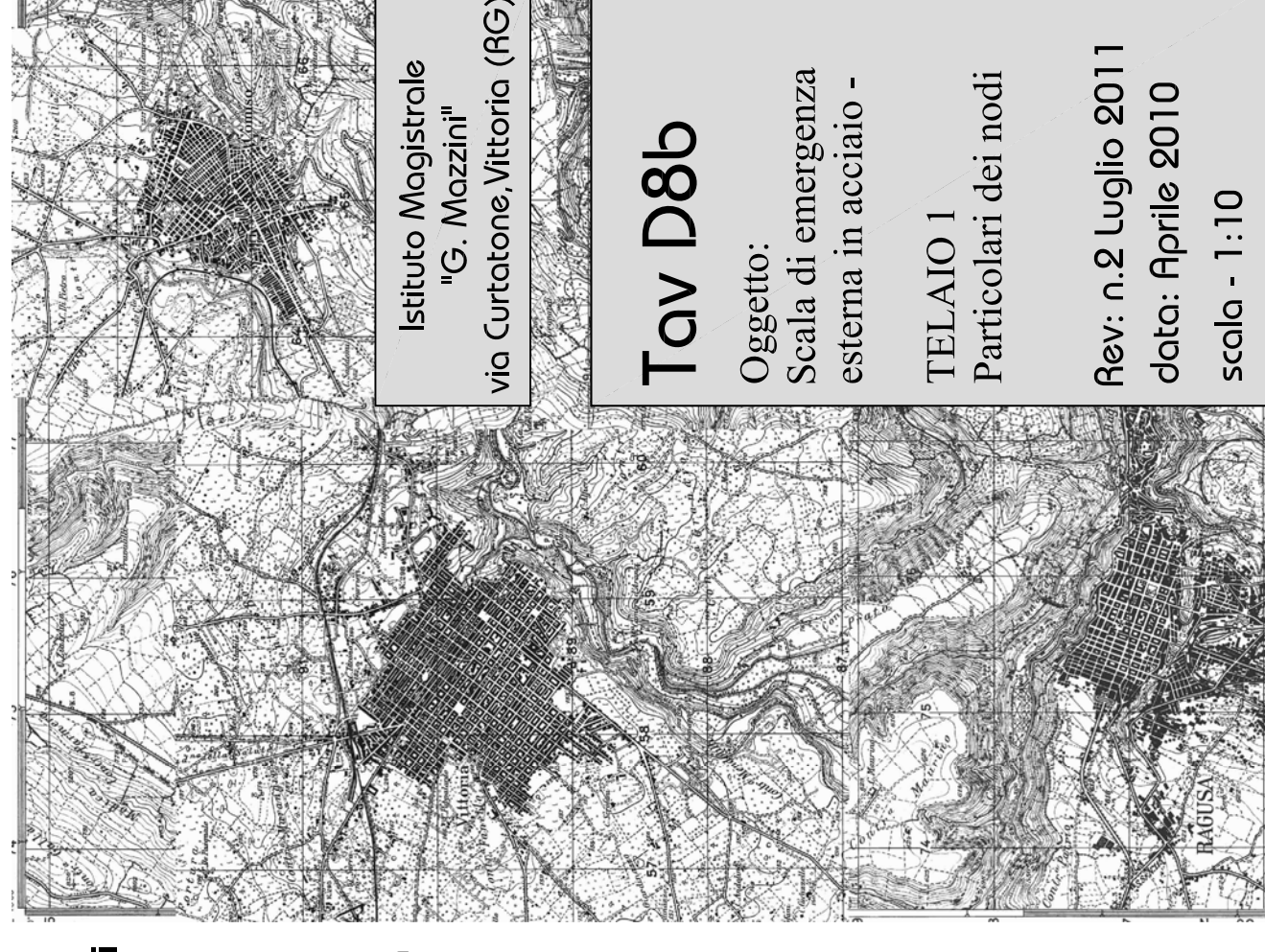
PARTICOLARE NODI: 3 - 4 - 27 - 28



**Provincia Regionale di Ragusa**

Lavori di  
"Adeguamento alle norme di  
sicurezza e prevenzione incendi  
immobili scolastici nella zona di  
Ragusa, Comiso e Vittoria."  
- Progetto Esecutivo -

Aggiornato ai sensi dei disposti del comma A  
dell'art.10 della L.R. 12.07.2011 n.12



**progettisti:**  
**Ing. Francesco Minardi**  
via S. Odemia, n.118  
97100 Ragusa  
p.iva 00939750881  
c.f.: MNRFNC65A20H163G  
tel.: 0932.626760  
fax: 0932.1733032  
e-mail: ing.minardi@gmail.com

**Ing. Marco La Rosa**  
viale dei Platani n.34b  
97100 Ragusa  
p.iva: 01205490889  
c.f.: LRS MRC 73E19 H163W  
tel/fax: 0932.643093  
e-mail: ingrosam@tin.it

**Tav D8b**

Oggetto:  
Scala di emergenza  
esterna in acciaio -

TELAIO I  
Particolari dei nodi

Rev: n.2 Luglio 2011  
data: Aprile 2010  
scalo - 1:10